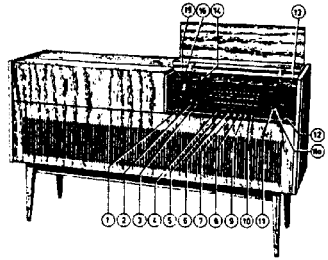


# PHILIPS Service

RADIO

F7X47A/00/06



- |   |   |   |
|---|---|---|
| <p>① Bass control<br/>Lage-tonenregelaar<br/>Contrôle des graves R 49/50<br/>Baseregler<br/>Control de bajas</p> <p>Volume control +<br/>Mains switch R 35/36<br/>Volumeregelaar +<br/>Netschakelaar<br/>② Contrôle de volume +<br/>Interrupcteur de réseau SK-M<br/>Lautstärkeregler +<br/>Netzschalter R 37/38<br/>Control de volumen +<br/>Interrupcteur de red</p> <p>③ Ferroceptor<br/>Ferroceptor<br/>Ferrocepteur<br/>Ferroceptor<br/>Ferroceptor S 4/4a/5/5a</p> <p>④ Rapido Sound SK-A</p> | <p>⑤ MW switch<br/>MG-schakelaar<br/>Commutateur de PO SK-B<br/>MW-Schalter<br/>Commutador de OM</p> <p>SW3 switch<br/>KG3-schakelaar<br/>⑥ Commutateur de OC3 SK-C<br/>KW3-Schalter<br/>Commutador de OC3</p> <p>SW2 switch<br/>KG2-schakelaar<br/>⑦ Commutateur de OC2 SK-D<br/>KW2-Schalter<br/>Commutador de OC2</p> <p>⑧ 19 m SK-E - SK-H<br/>⑨ 16 m SK-F - SK-H<br/>⑩ 13 m SK-G - SK-H</p> <p>⑪ Tuning<br/>Afstemming C 4/5<br/>Sintonisation C 6/7<br/>Abstimmung<br/>Sintonía</p> | <p>⑫ Treble control<br/>Hoge-tonenregelaar<br/>Contrôle des aigus R 57/58<br/>Höhenregler<br/>Control de altas</p> <p>Balance control<br/>Balansregelaar<br/>⑬ Contrôle de balance R 41<br/>Balancersregler<br/>Control de balanceo</p> <p>⑭ Supra Selector R 21/22/23/24</p> <p>Stereo-Mono switch<br/>Stereo-Monochakelaar<br/>⑮ Commutateur de Mono-Stéréo SK-K<br/>Stereo-Monochalter<br/>Commutador de Estereo-Mono</p> <p>⑯ PU switch<br/>PU-schakelaar<br/>Commutateur de PU SK-L<br/>TA-Schalter<br/>Commutador de PU</p> |
|---|---|---|

<b>Loudspeaker</b> IP Maine voltagcs Consumption Output	2x AD 3800 M (5 Ω) 452 kc/s 90-110-127-190- 220-245 V 70 + 6 W (220 V) 2 x 2 W	<b>Luidspreker</b> MF Netspanning- en Verbruik Uitgangs- vermogen Afmetingen Platenvis- selaar Platenvis- selaar	<b>Haut-parleur</b> IF Tensions de réseau Consommation Puissance Dimensions Changeur des disques Changeur des Plattenwechs- ler	<b>Lautsprecher</b> ZF Netzspan- nungen Verbrauch Ausgangs- leistung Abmessungen Plattenwechs- ler Plattenwechs- ler	2x AD 3800 M (5 Ω) 452 kc/s 90-110-127-190- 220-245 V 70 + 6 W (220 V) 2 x 2 W	<b>Altavoz</b> FI Tensiones de red Consumo Potencia de salida Dimensiones Cambia-discos Cambia-discos
--	---	---	--	---	---	--

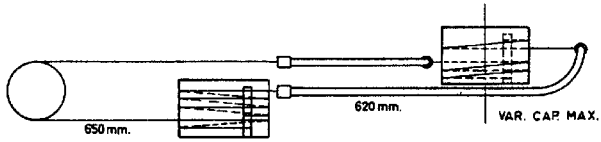
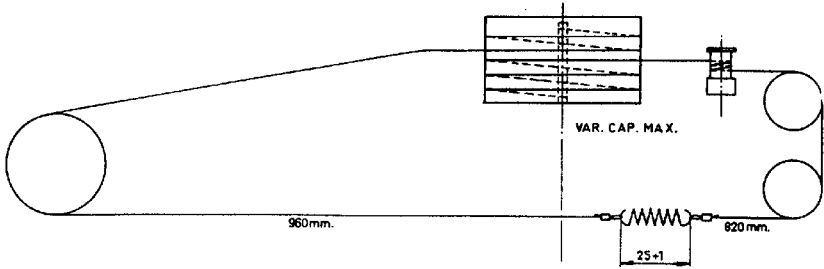
**Wave ranges - Golfgebieden - Gamme d'ondes - Wellenbereiche - Márgenas de ondas**

MW - MG - PO - MW - OM	: 185,2 - 580,3 m (1620 - 517 kc/s)
SW3 - KG3 - OC3 - KW3 - OC3	: 31,6 - 93,7 m ( 9,5 - 3,2 Mc/s)
SW2 - KG2 - OC2 - KW2 - OC2	: 23,6 - 31,6 m ( 12,7 - 9,5 Mc/s)
19M	: 18,7 - 20 m ( 16 - 15 Mc/s)
16M	: 16,7 - 17,6 m ( 17,93 - 16,92 Mc/s)
13M	: 13,6 - 14,2 m ( 22,1 - 21,1 Mc/s)

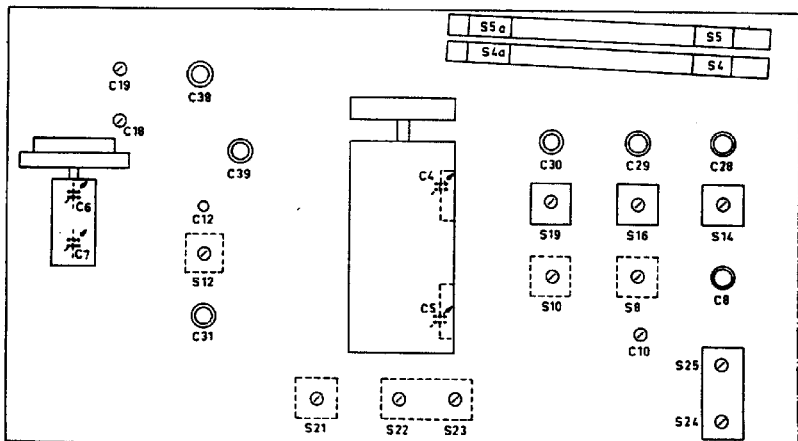
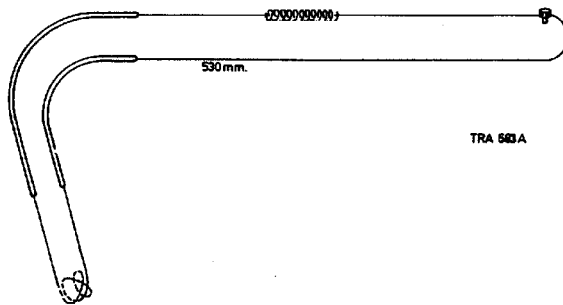
**Valves-Beizen-Tubes-Böhren**

Válvulas			
B1 - ECH81	B5 - ECL86	B2 - EBF89	B6 - ECL86
B3 - ECC82	B7 - EZ80	B4 - ECC83	B8 - EN84

SERVICE INFORMATION									
---------------------	--	--	--	--	--	--	--	--	--

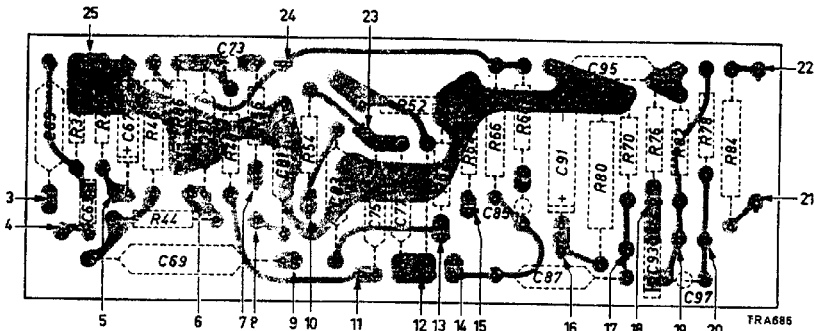


**FERROCEPTOR**

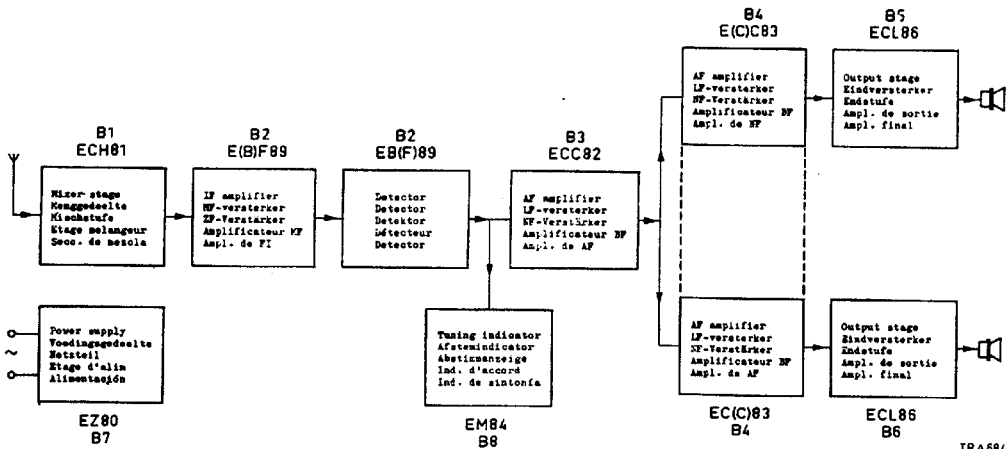
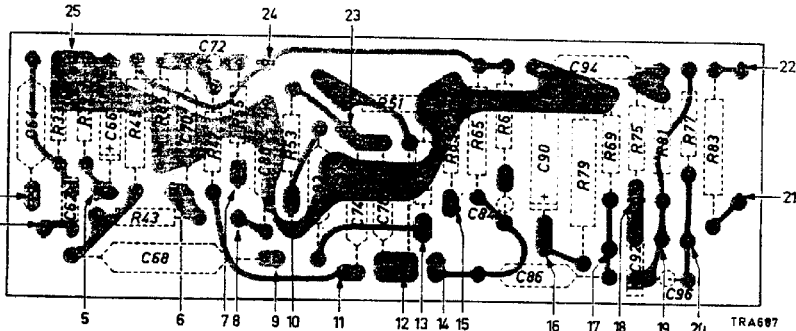


Serv-o-secum	Wave switch Golfbereikschakelaar Comm. des gammes Wellenbereichschalter Comm. de fréquences	Tuning Afstemming Syntonisation Abstimmung Syntonie	Signal Signaal Signal m) Signal Señal	Trim Afregelen Régler Abgleichen Ajustése	Indication Aanwijzing Indication Anzeige Indicación	Remarks Opmerkingen Observations Bemerkungen Observaciones	
IP-MF-PI-ZF-PI (AM)	MW-MG-PO-NW-OM	1620 kc/s	452 kc/s via 35000 pF -g1B2	S25,S24,S22,S23	Max. output		
<p>Put the pointer on trimming point 1620 kc/s with min. capacity of the tuning capacitor.  Wijzer instellen op trimpunt 1620 kc/s bij min. capaciteit van afstemcondensator.  Ajuster l'aiguille au point de réglage 1620 kc/s avec min. capacité du condensateur variable.  Stellen Sie die Zeiger an Abgleichpunkt 1620 kc/s auf mit min. Kapazität des Abtrimkondensators.  Coloquee la aguja a punto de ajuste 1620 kc/s con mínima capacidad del condensador variable.</p>							
RF and oscillator circuits	MW-MG-PO-NW-OM	550 kc/s	550 kc/s	S13,14	Max. output	Repeat	
	SW3-KG3-OC3-KW3-OC3		3,44 Mc/s	S15,16			
	SW2-KG2-OC2-KW2-OC2		9,63 Mc/s	S18,19			
	13 m		21,09 Mc/s	S20,21			
	13 m	± 1500 kc/s	22,01 Mc/s	Tune the apparatus Apparaat afstemmen Syntoniser l'appareil Das Gerät abstimmen Syntonizar el aparato		Herhalen	
HF en oscillator- kringen	<p>Determine the distance between the pointer and the trimming point (1500 kc/s) and put the pointer at the same distance on the other side of the trimming point.  Tune the apparatus and trim C31 on max. output.</p> <p>Bepaal de afstand tussen wijzer en trimpunt (1500 kc/s) vervolgens de wijzer op dezelfde afstand aan de andere kant van het trimpunt zetten.  Apparaat afstemmen en C31 trimmen op max. output.</p> <p>Déterminer la distance entre l'aiguille et le point de réglage (1500 kc/s) et ajuster l'aiguille à la même distance à l'autre côté du point de réglage.  Syntoniser l'appareil et régler C31 à max. output.</p> <p>Entfernung zwischen Zeiger und Abgleichpunkt (1500 kc/s) bestimmen und stellen die Zeiger in dieselbe Entfernung an die andere Seite des Abgleichpunktes auf.  Den Apparat abstimmen und C31 abgleichen auf max. output.</p> <p>Déterminez la distancia entre la aguja y el punto de ajuste (1500 kc/s), coloquese despues la aguja en la misma distancia al otro lado del punto de ajuste.  Syntonizar el aparato y ajustense C31 a max. output.</p>						Repeat
Circuits HF at oscillateurs							Wiederholen
HF und Oscillator- kreise	SW2-KG2-OC2-KW2-OC2	1500 kc/s	12,63 Mc/s	C30	Max. output	Repeat	
	SW3-KG3-OC3-KW3-OC3		8,96 Mc/s	C29			
	MW-MG-PO-NW-OM		1500 kc/s	C28			
	16 m		17,46 Mc/s	C38			
	19 m	15,55 Mc/s	15,55 Mc/s	C39			
Circuitos de RF y oscilador	SW3-KG3-OC3-KW3-OC3	550 kc/s	3,44 Mc/s	S7,8	Max. output	Repeat	
	SW2-KG2-OC2-KW2-OC2		9,63 Mc/s	S9,10			
	13 m		21,09 Mc/s	S11,12			
		13 m	1500 kc/s	22,01 Mc/s	C12	Herhalen	
			1500 kc/s	8,96 Mc/s	C10	Repeat	
			15,55 Mc/s	17,46 Mc/s	C18	Herhalen	
			15,55 Mc/s	15,55 Mc/s	C19	Repeat	
			550 kc/s	550 kc/s	S4, 35	Herhalen	
		1500 kc/s	500 kc/s	C8	Repeat Herhalen Répéter Wiederholen Repitance		
<p>m) Unless stated otherwise, the signals are applied to the aerial socket via a normal dummy-aerial.  Tenzij anders aangegeven, worden de signalen via een normale kunstantenne aan de antennebus toegevoerd.  Sauf indication contraire, tous les signaux sont appliqués à la douille d'antenne par l'intermédiaire d'une antenne normale fictive.  Wenn nicht anders angegeben, werden die Signale der Antennenbuchse über eine normale Kunstantenne zugeführt.  Salvo indicación contraria, todas las señales son aplicadas a la hembrilla de antena a través de una antena artificial normal.</p>							

R1	34	40	46,44	52	58	56	54	52	62	64	66	68	80	70	76	82	78	84
C1	65	63	67	69	71	73	81	83	75	77	85	87	91	95	93	97		



R1	33	39	45,43,85	47	55	53	51	61	63	65	67	79	69	75	81	77	83
C1	64	62	66	68	70	72	80	82	74	76	84	86	90	94	92	96	



PARA COMPONENTES NO MENCIONADOS EN NUESTRO CATALOGO DE ACCESORIOS PHILIPS SERVICE.

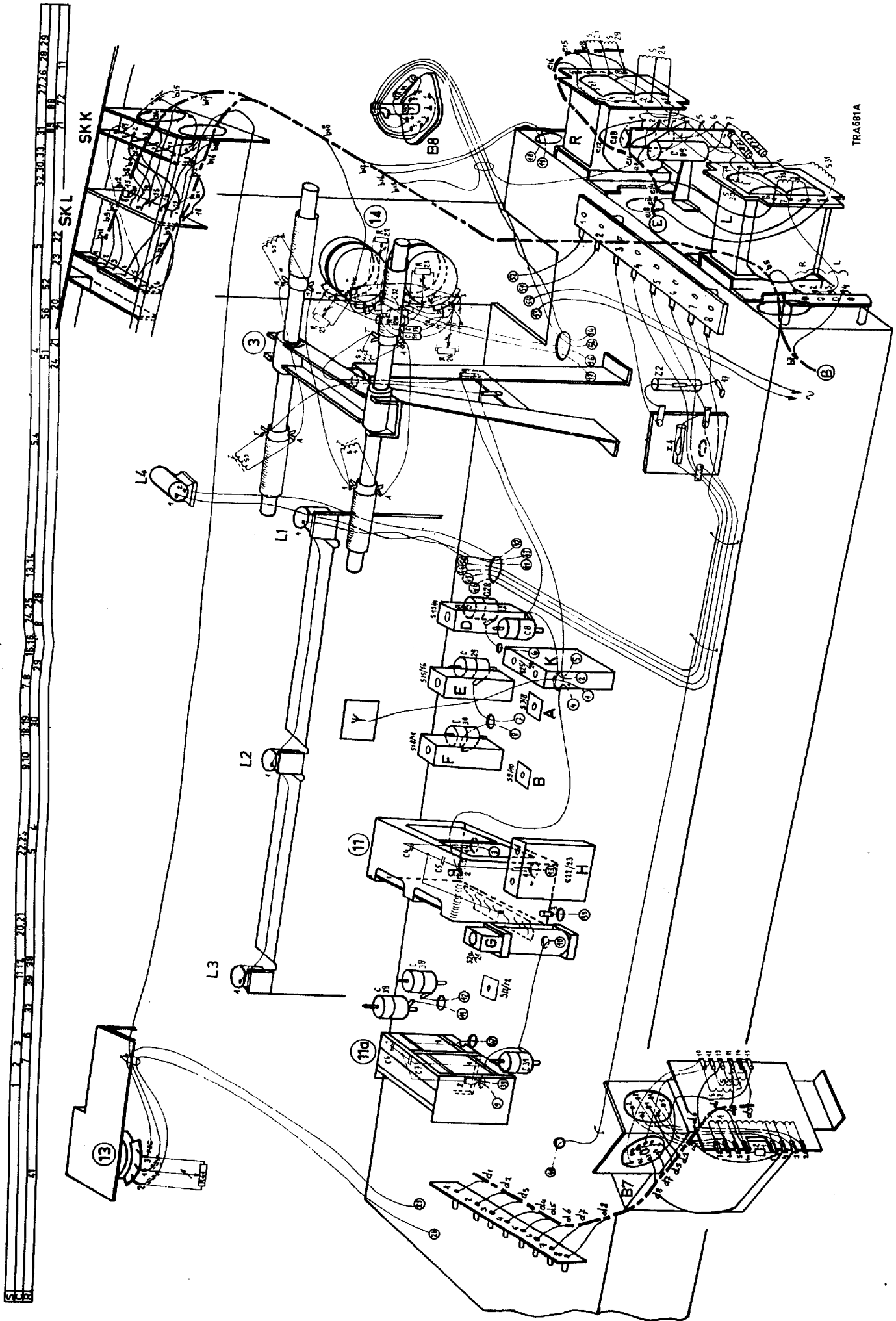
FOUR DES PIECES PAS MENTIONNEES VOIR NOTRE CATALOGUE POUR PIECES SERVICE PHILIPS. PUER NICHT GEMAKHT ZIELE BIJEN OMSKERN KATALOG VON PHILIPS SERVICE ZIELEZIELE.

FOR PARTS WHICH ARE NOT MENTIONED REFER TO OUR CATALOGUE OF PHILIPS SERVICE PARTS. VOOR NIET GEMONDEN OMBEDRUKEN ZIE ONZE CATALOGUS VON PHILIPS SERVICE OMBEDRUKEN.

F 7X47A/00/60

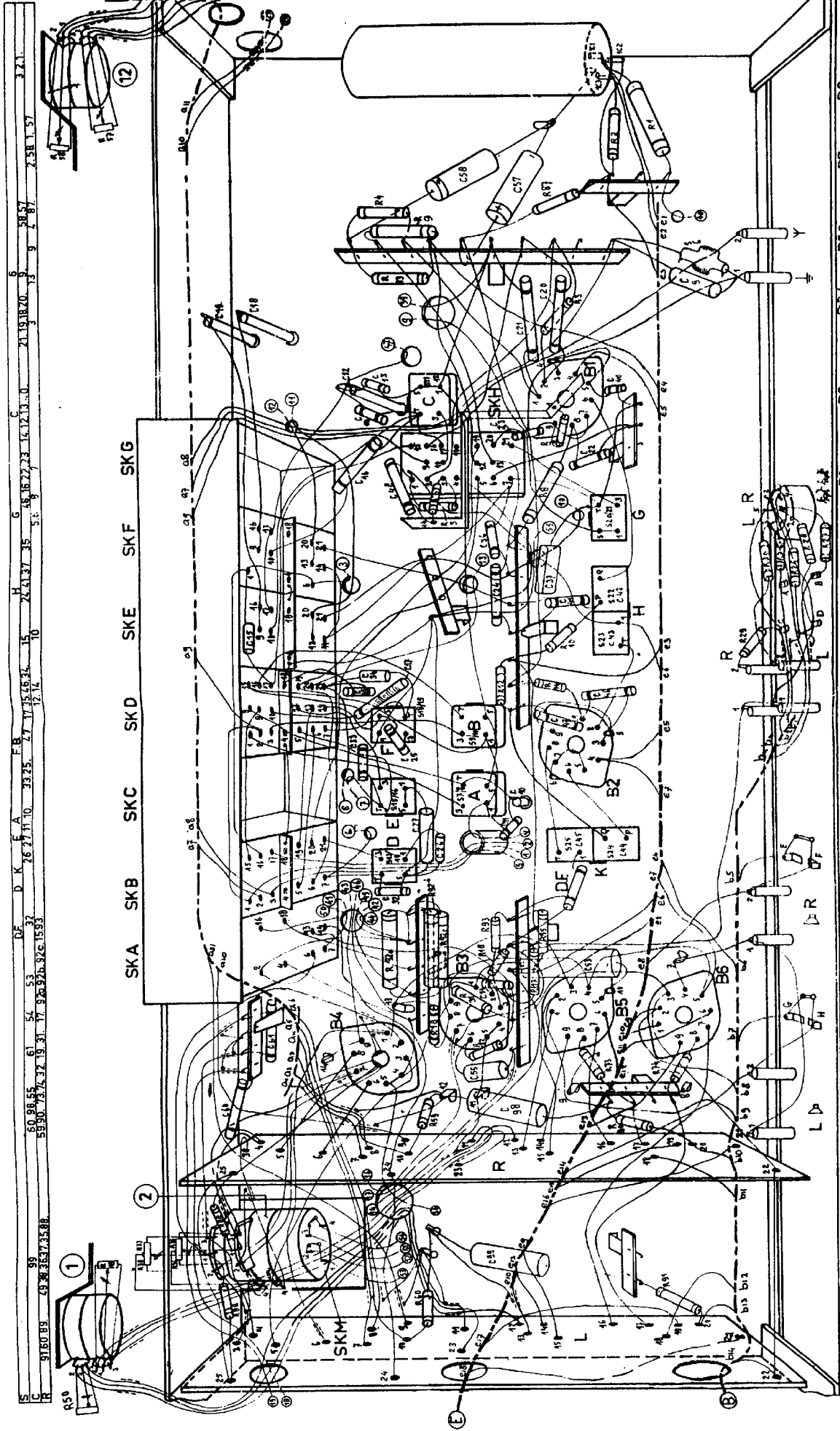
Accessories	Part Number	Description	Accessories	Part Number	Description
Lente (Rapido Sound)	4822 211 00823	Lampenfassung (Antenne)	Antenna coil SW1	S11	Antennaspool, K01
Amplifier	4822 116 00629	Steckerbuchse (Antenne)	Bobine d'antenne, OC1	S12	Antennenspule, OC1
Speaker	4822 108 00466	Douille (Antenne, haut-parleur)	Bobine d'antenne, OC1	S13	Antennenspule, OC1
Socket (5 poles)	4822 162 01032	Support de lampe	Antennenspule, OC1	S14	Antennenspule, OC1
Socket (5 poles)	4822 162 01032	Lampenfassung (Antenne)	Bobine d'antenne, OC1	S15	Antennenspule, OC1
Socket (5 poles)	4822 162 01032	Steckerbuchse (Antenne, Lautsprecher)	Antennenspule, OC1	S16	Antennenspule, OC1
Socket (5 poles)	4822 162 01032	Douille (5 p.)	Bobine d'antenne, OC1	S17	Antennenspule, OC1
Socket (5 poles)	4822 162 01032	Steckerbuchse (5 p.)	Antennenspule, OC1	S18	Antennenspule, OC1
Socket (5 poles)	4822 162 01032	Drukknopje (Knoob)	Antennenspule, OC1	S19	Antennenspule, OC1
Socket (5 poles)	4822 162 01032	Drukknopje (Knoob)	Antennenspule, OC1	S20	Antennenspule, OC1
Socket (5 poles)	4822 162 01032	Drukknopje (Knoob)	Antennenspule, OC1	S21	Antennenspule, OC1
Socket (5 poles)	4822 162 01032	Drukknopje (Knoob)	Antennenspule, OC1	S22	Antennenspule, OC1
Socket (5 poles)	4822 162 01032	Drukknopje (Knoob)	Antennenspule, OC1	S23	Antennenspule, OC1
Socket (5 poles)	4822 162 01032	Drukknopje (Knoob)	Antennenspule, OC1	S24	Antennenspule, OC1
Socket (5 poles)	4822 162 01032	Drukknopje (Knoob)	Antennenspule, OC1	S25	Antennenspule, OC1
Socket (5 poles)	4822 162 01032	Drukknopje (Knoob)	Antennenspule, OC1	S26	Antennenspule, OC1
Socket (5 poles)	4822 162 01032	Drukknopje (Knoob)	Antennenspule, OC1	S27	Antennenspule, OC1
Socket (5 poles)	4822 162 01032	Drukknopje (Knoob)	Antennenspule, OC1	S28	Antennenspule, OC1
Socket (5 poles)	4822 162 01032	Drukknopje (Knoob)	Antennenspule, OC1	S29	Antennenspule, OC1
Socket (5 poles)	4822 162 01032	Drukknopje (Knoob)	Antennenspule, OC1	S30	Antennenspule, OC1
Socket (5 poles)	4822 162 01032	Drukknopje (Knoob)	Antennenspule, OC1	S31	Antennenspule, OC1
Socket (5 poles)	4822 162 01032	Drukknopje (Knoob)	Antennenspule, OC1	S32	Antennenspule, OC1
Socket (5 poles)	4822 162 01032	Drukknopje (Knoob)	Antennenspule, OC1	S33	Antennenspule, OC1
Socket (5 poles)	4822 162 01032	Drukknopje (Knoob)	Antennenspule, OC1	S34	Antennenspule, OC1
Socket (5 poles)	4822 162 01032	Drukknopje (Knoob)	Antennenspule, OC1	S35	Antennenspule, OC1
Socket (5 poles)	4822 162 01032	Drukknopje (Knoob)	Antennenspule, OC1	S36	Antennenspule, OC1
Socket (5 poles)	4822 162 01032	Drukknopje (Knoob)	Antennenspule, OC1	S37	Antennenspule, OC1
Socket (5 poles)	4822 162 01032	Drukknopje (Knoob)	Antennenspule, OC1	S38	Antennenspule, OC1
Socket (5 poles)	4822 162 01032	Drukknopje (Knoob)	Antennenspule, OC1	S39	Antennenspule, OC1
Socket (5 poles)	4822 162 01032	Drukknopje (Knoob)	Antennenspule, OC1	S40	Antennenspule, OC1
Socket (5 poles)	4822 162 01032	Drukknopje (Knoob)	Antennenspule, OC1	S41	Antennenspule, OC1
Socket (5 poles)	4822 162 01032	Drukknopje (Knoob)	Antennenspule, OC1	S42	Antennenspule, OC1
Socket (5 poles)	4822 162 01032	Drukknopje (Knoob)	Antennenspule, OC1	S43	Antennenspule, OC1
Socket (5 poles)	4822 162 01032	Drukknopje (Knoob)	Antennenspule, OC1	S44	Antennenspule, OC1
Socket (5 poles)	4822 162 01032	Drukknopje (Knoob)	Antennenspule, OC1	S45	Antennenspule, OC1
Socket (5 poles)	4822 162 01032	Drukknopje (Knoob)	Antennenspule, OC1	S46	Antennenspule, OC1
Socket (5 poles)	4822 162 01032	Drukknopje (Knoob)	Antennenspule, OC1	S47	Antennenspule, OC1
Socket (5 poles)	4822 162 01032	Drukknopje (Knoob)	Antennenspule, OC1	S48	Antennenspule, OC1
Socket (5 poles)	4822 162 01032	Drukknopje (Knoob)	Antennenspule, OC1	S49	Antennenspule, OC1
Socket (5 poles)	4822 162 01032	Drukknopje (Knoob)	Antennenspule, OC1	S50	Antennenspule, OC1
Socket (5 poles)	4822 162 01032	Drukknopje (Knoob)	Antennenspule, OC1	S51	Antennenspule, OC1
Socket (5 poles)	4822 162 01032	Drukknopje (Knoob)	Antennenspule, OC1	S52	Antennenspule, OC1
Socket (5 poles)	4822 162 01032	Drukknopje (Knoob)	Antennenspule, OC1	S53	Antennenspule, OC1
Socket (5 poles)	4822 162 01032	Drukknopje (Knoob)	Antennenspule, OC1	S54	Antennenspule, OC1
Socket (5 poles)	4822 162 01032	Drukknopje (Knoob)	Antennenspule, OC1	S55	Antennenspule, OC1
Socket (5 poles)	4822 162 01032	Drukknopje (Knoob)	Antennenspule, OC1	S56	Antennenspule, OC1
Socket (5 poles)	4822 162 01032	Drukknopje (Knoob)	Antennenspule, OC1	S57	Antennenspule, OC1
Socket (5 poles)	4822 162 01032	Drukknopje (Knoob)	Antennenspule, OC1	S58	Antennenspule, OC1
Socket (5 poles)	4822 162 01032	Drukknopje (Knoob)	Antennenspule, OC1	S59	Antennenspule, OC1
Socket (5 poles)	4822 162 01032	Drukknopje (Knoob)	Antennenspule, OC1	S60	Antennenspule, OC1



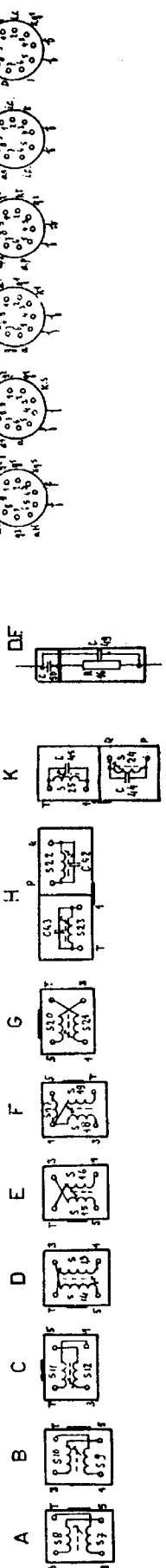


TRA881A

F7X47A/00/60



TR4862A





Mr. Laans.

# SERVICE INFORMATION

Std. No.	Techn.	Art. Char.

## RADIO

8 DEC. 1964

26-11-1964	F7X47A	Ba 773
------------	--------	--------

In the Service Notes on the abovementioned apparatuses, the versions F7X47A/00/06 are stated. However, this should be F7X47A/00/60.

-----

Boven de documentatie van bovengenoemd apparaat staan de uitvoeringen F7X47A/00/06, dit moet echter F7X47A/00/60 zijn.

-----

Veillez changer les versions. F7X47A/00/06 marqués sur la documentation de l'appareil susmentionné en F7X47A/00/60.

-----


Im Titel der Kundendienstanleitung der obengenannten Gerät stehen die Ausführungen F7X47A/00/06. Dies muss aber F7X47A/00/60 sein.

-----

En el titulo de la Documentación de Servicio de los aparatos arriba indicados se indican los modelos F7X47A/00/06, losque deben ser F7X47A/00/60 sin embargo.

CENTRAL SERVICE

Th. Sijm




TL/JD